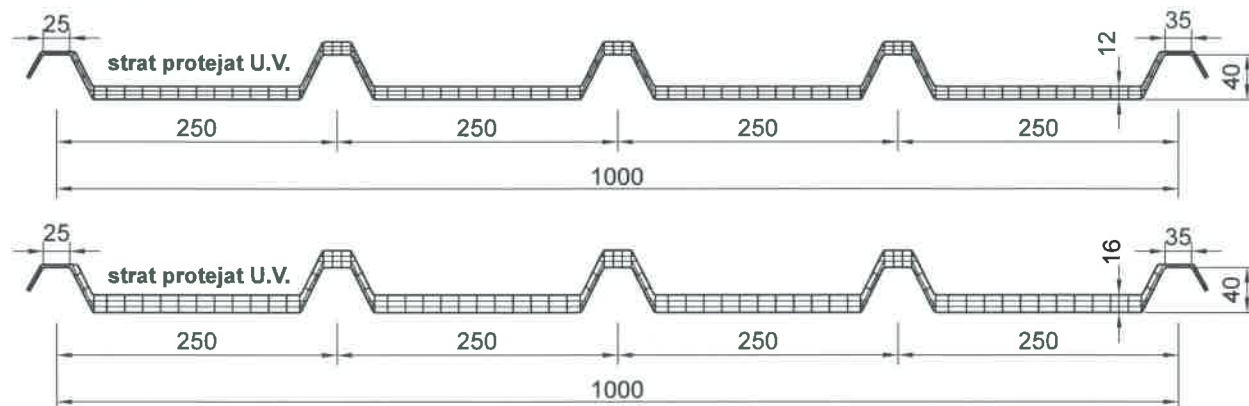


DATE TEHNICE

SECTIUNE IN PANOU



DATE TEHNICE		
Grosimea panoului	12 mm	16 mm
Numar cute	5	
Distanta intre cute	~250 mm	
Latimea panoului	~1000 ± 5 mm (latimea panoului)	
Lungimea standard a panoului	8000 mm	
Lungimea la cerere a panoului	max. 13500 mm	
Masura standard a ondulatiilor laterale	25 - 35	
Masura la cerere a ondulatiilor laterale	in functie de specificatiile clientului	
Curbarea panoului	R= ~3500 mm - ~6000 mm	
Culoare	neutru transparent opalin	
Greutate	2,6 kg/m ²	2,8 kg/m ²
Protectie U.V.	strat extern coextrudat	
Inchidere la extremitati	termosudat	
Standard anti-incendiu EN 13501-1	B s1 d0 (Italia-Clasa1)	
Transmisia luminii	neutru ~ 71% opalin ~ 52%	neutru ~ 67% opalin ~ 36%
Transmisie termica [U]	2,35 W/m ² K	2,02 W/m ² K
Dilatate termica	0,065 mm/m°K	
Rezistenta termica	- 40 / + 120 °C	

SPECIFICATII

(Alegeți din variantele marcate cu ●)

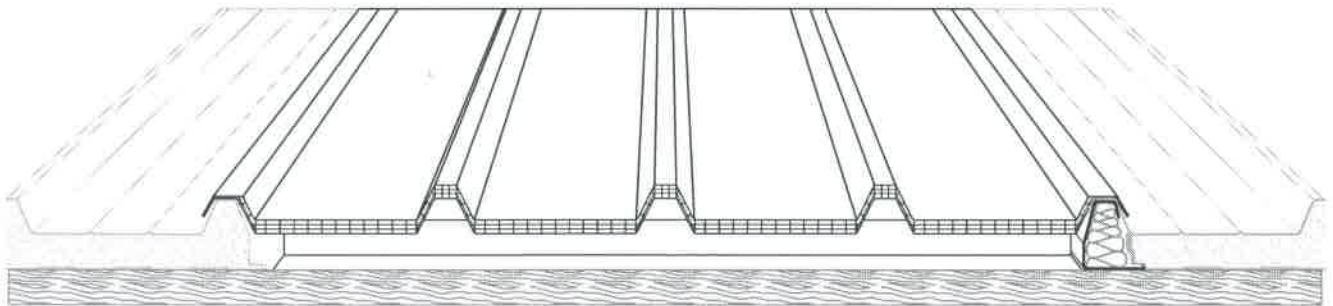
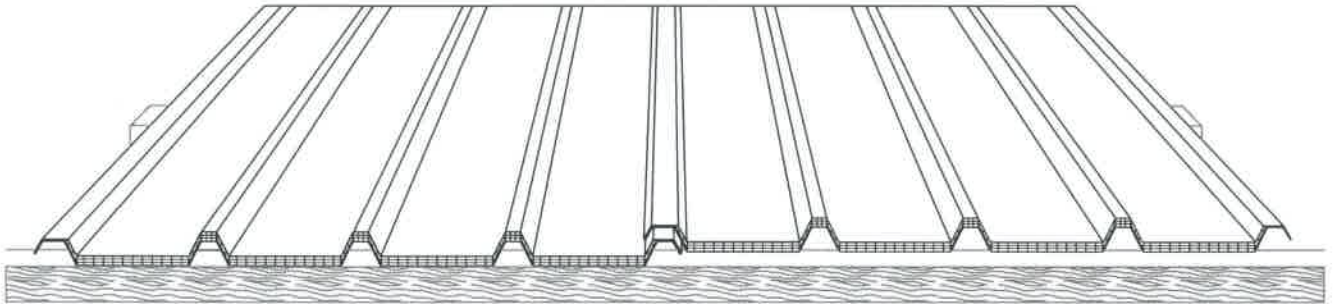
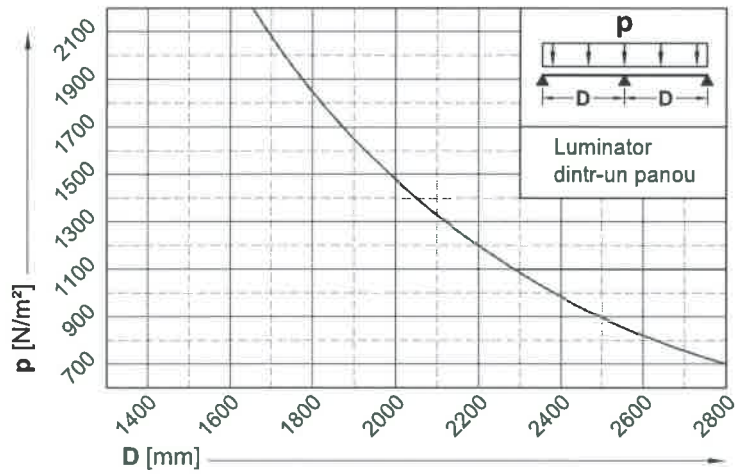
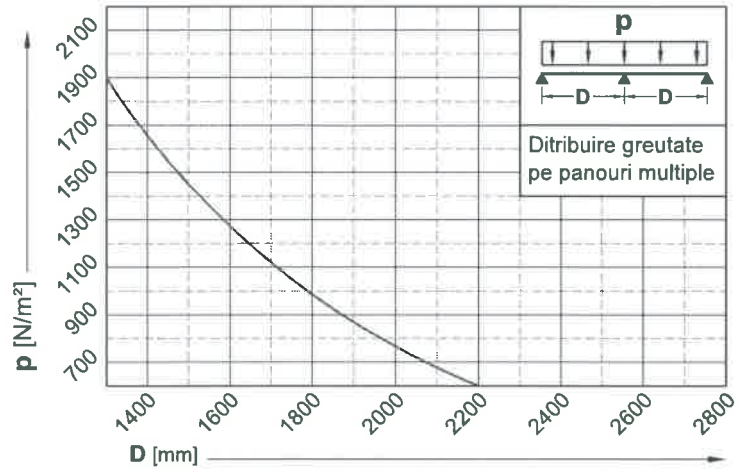
● Luminator plan; ● Acoperisuri inclinate; ● Acoperis curb;
realizate cu panouri izolante din policarbonat alveolar cu protectie UV cu laterale termosudate, de tip GBA Plastik CUTA 5

- grosime 12 mm, modul de 1000 mm, 4 pereti, transmisie termica U=2,35 W/m²K
- grosime 16 mm, modul de 1000 mm, 4 pereti, transmisie termica U=2,02 W/m²K
culoare ● neutra; ● alb opalin; ● alta culoare.....

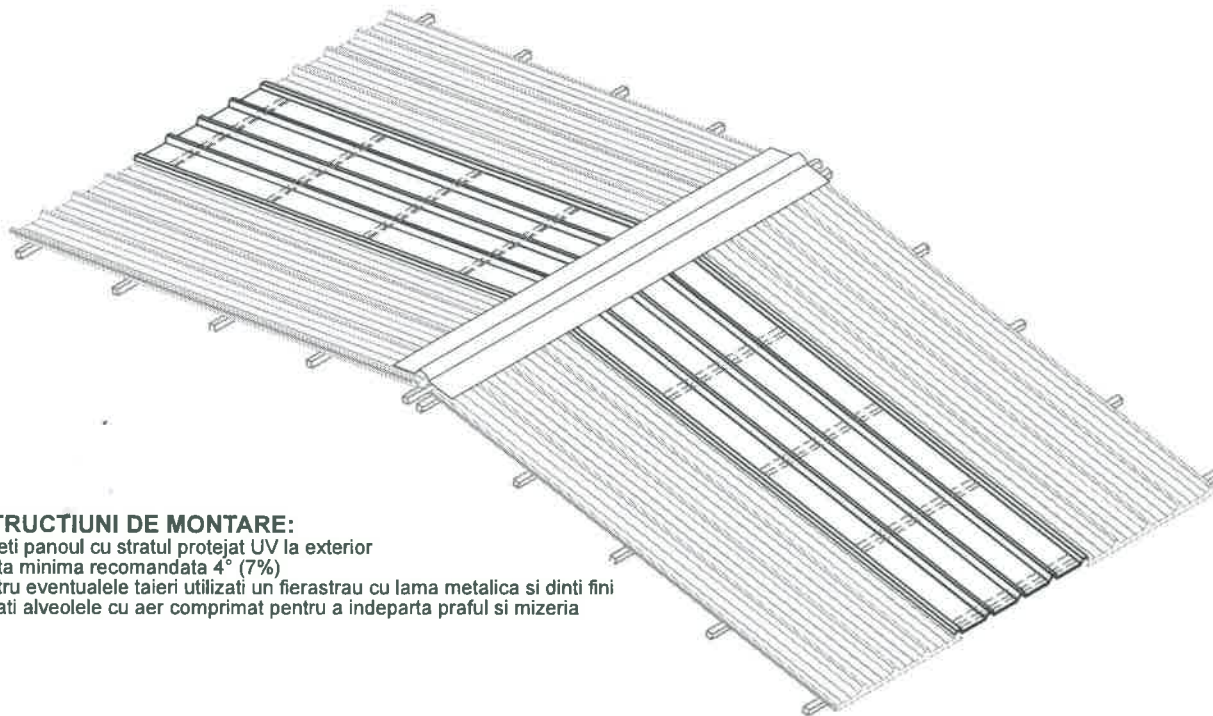
garnituri de tampon pentru dilatare precum si ce alte materiale mai sunt necesare pentru o perfecta etansare a perimetrului

SARCINI ADMISIBILE

SARCINI MAXIME ADMISIBILE DISTRIBUITE UNIFORM

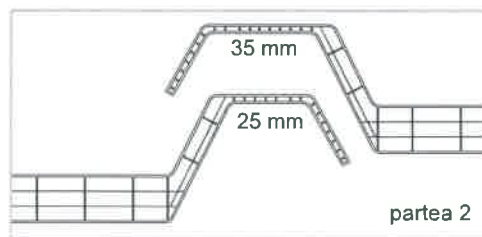
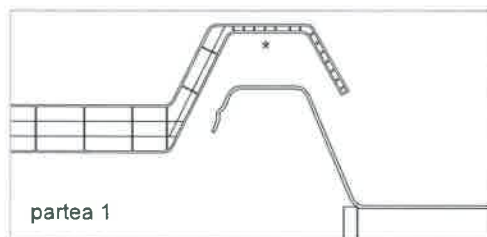
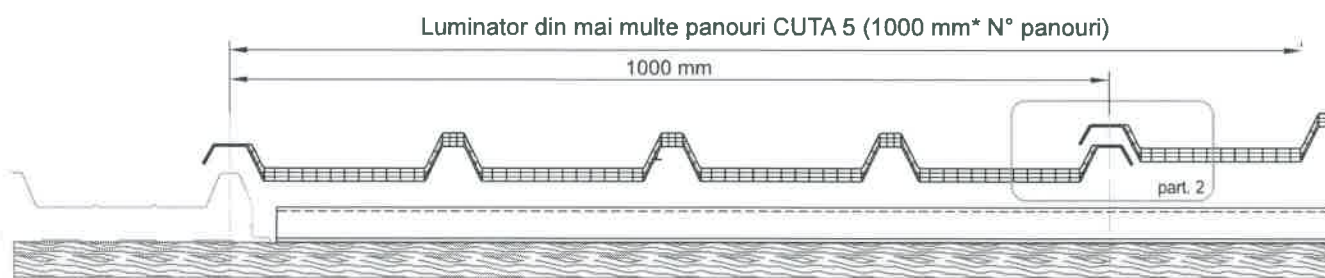
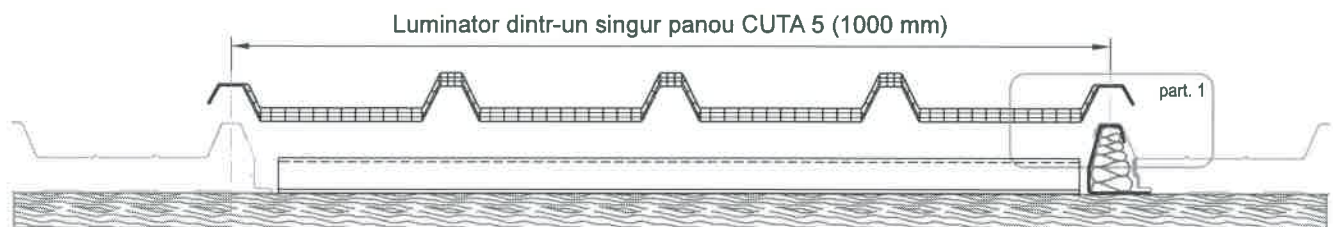


LUMINATOR DE LA COAMA LA STREASINA



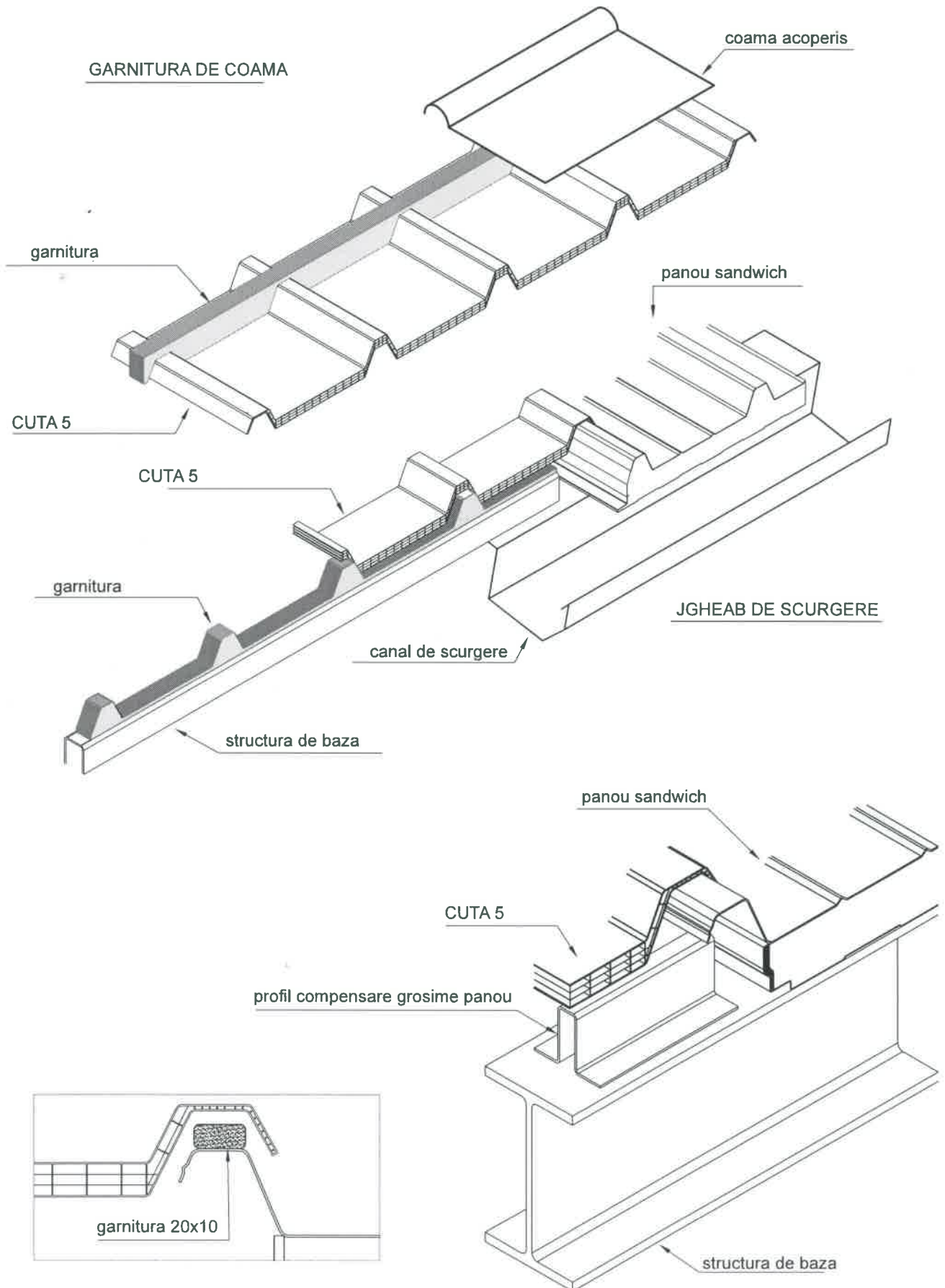
INSTRUCTIUNI DE MONTARE:

- Puneti panoul cu stratul protejat UV la exterior
- Panta minima recomandata 4° (7%)
- Pentru eventualele taieri utilizati un fierastrau cu lama metalica si dinti fini
- Suflati alveolele cu aer comprimat pentru a indeparta praful si mizeria



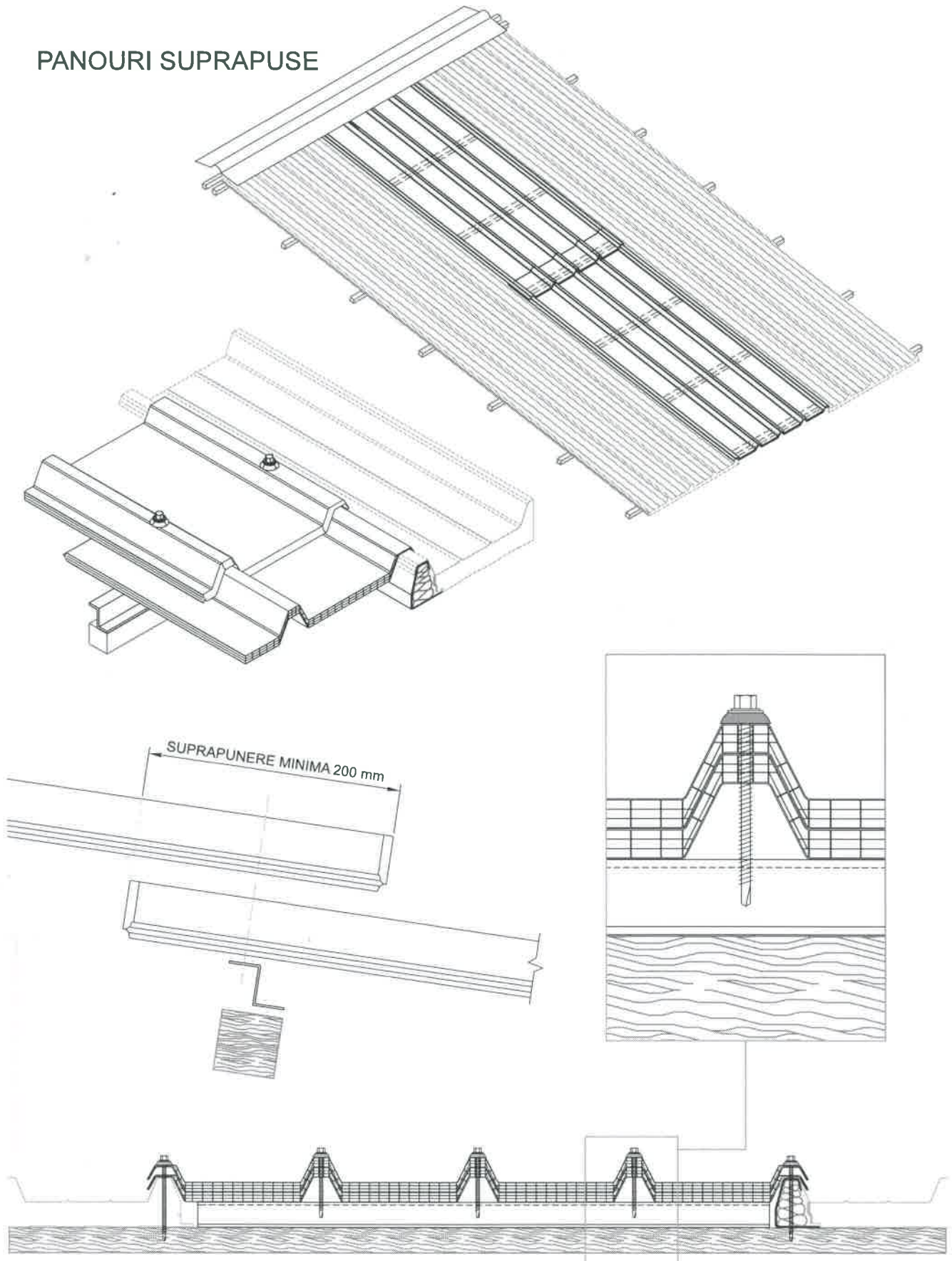
* latime modificabila pentru o perfecta imbinare a panourilor

LUMINATOR DE LA COAMA LA STREASINA

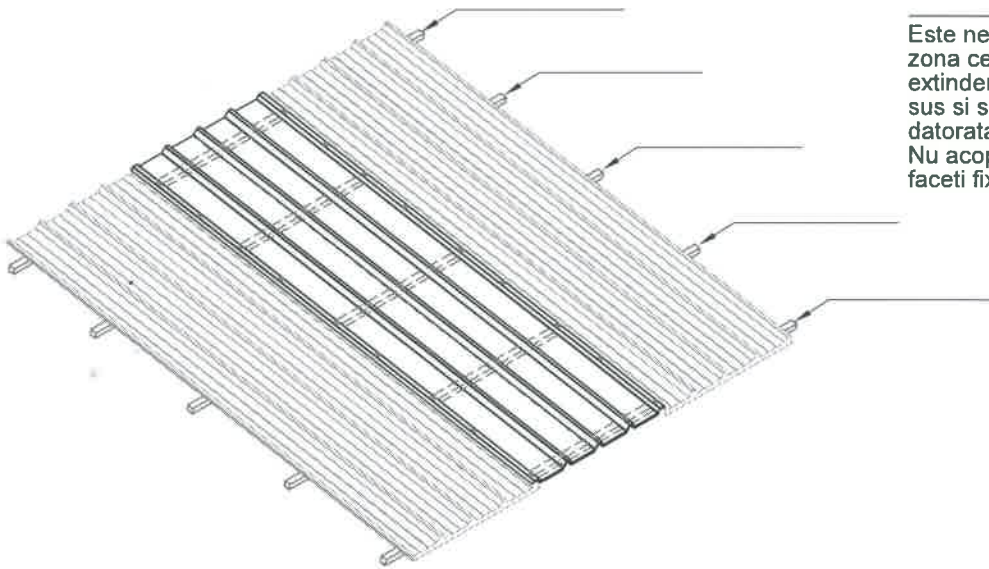


LUMINATOR DE LA COAMA LA STREASINA

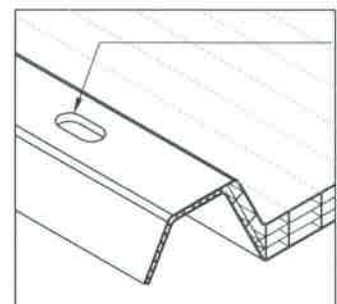
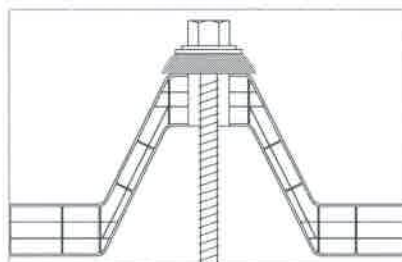
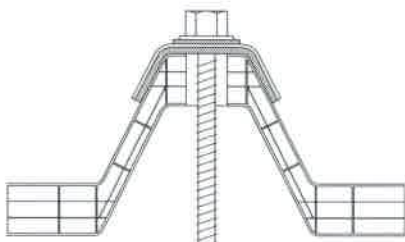
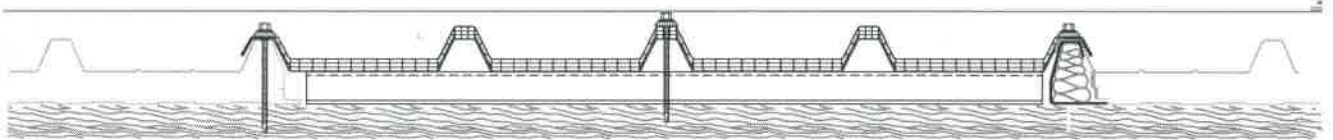
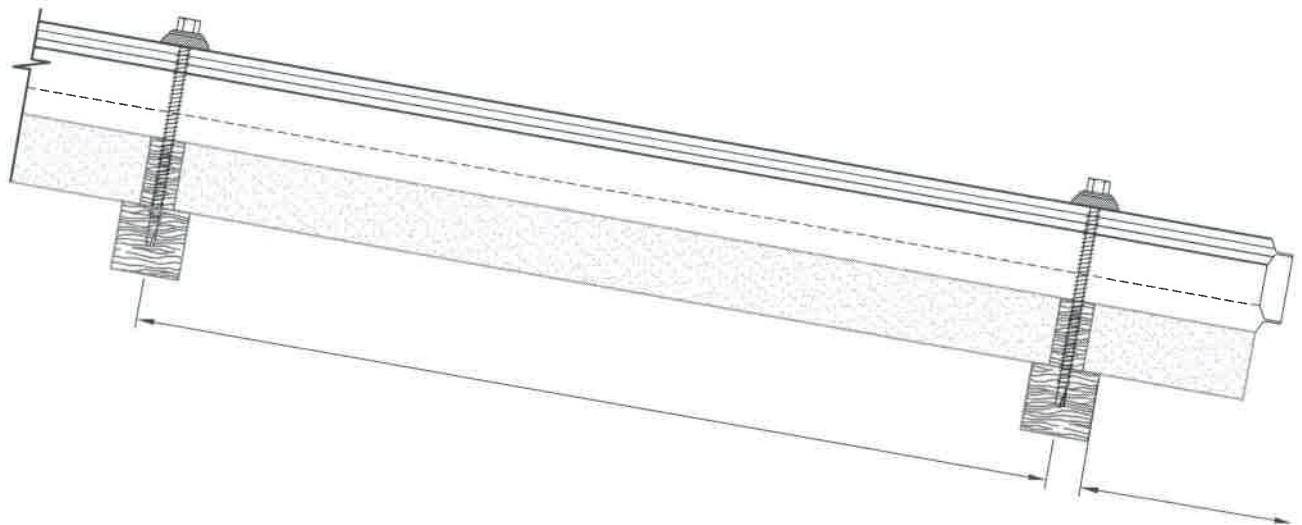
PANOURI SUPRAPUSE



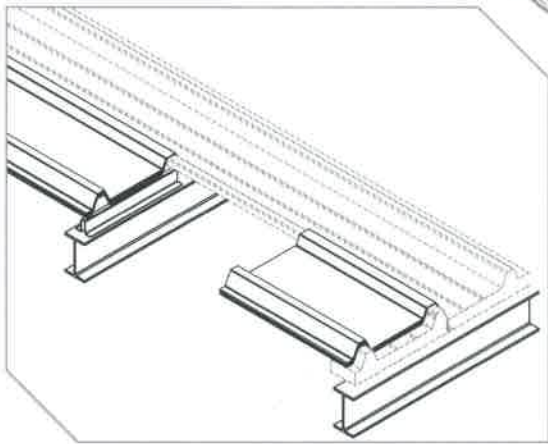
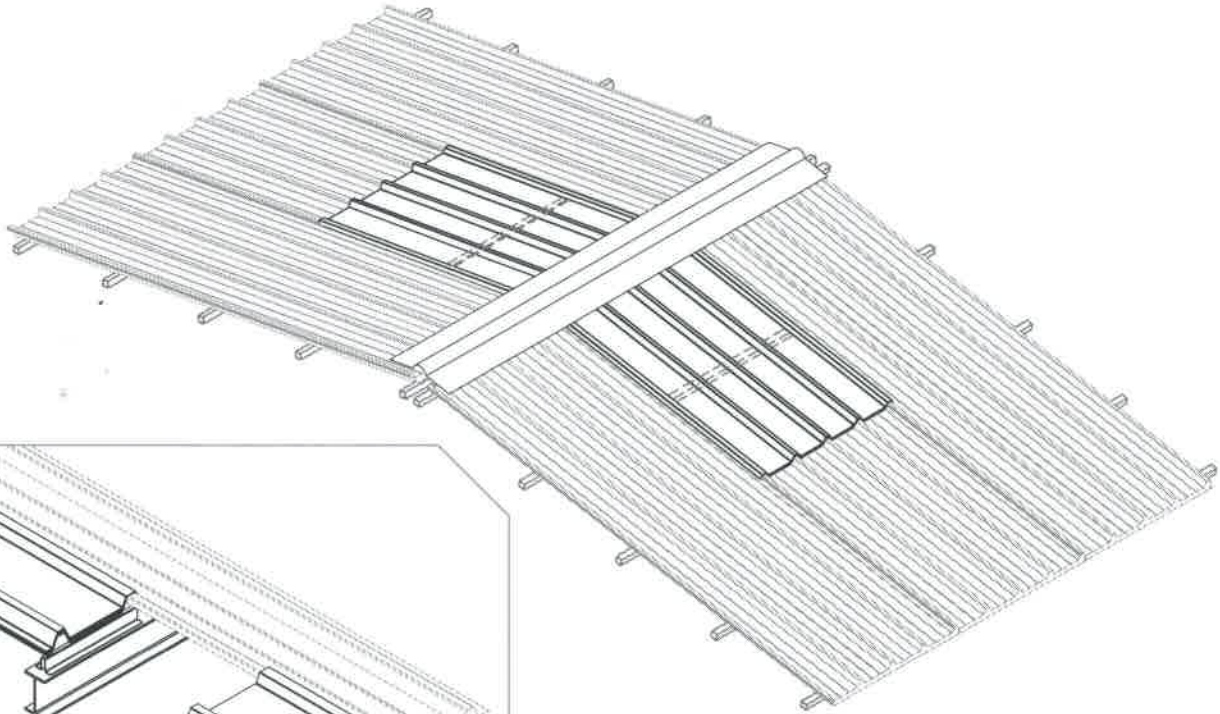
LUMINATOR DE LA COAMA LA STREASINA



Este necesara fixarea panoului in zona centrala astfel incat sa permita extinderea panoului spre partea de sus si spre partea de jos, extindere datorata dilatarii la temperaturi mari. Nu acoperiti gaura in care vreti sa faceti fixarea.

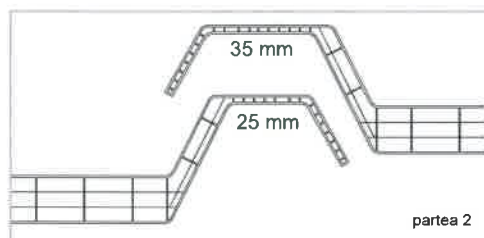
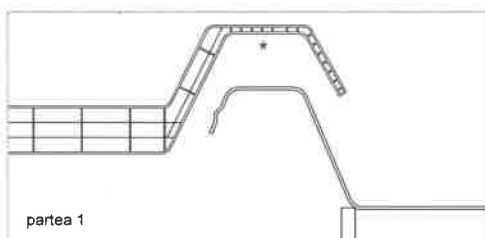
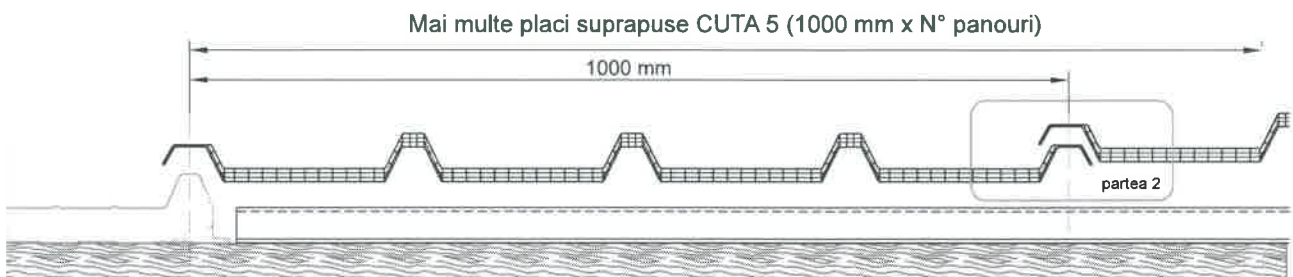
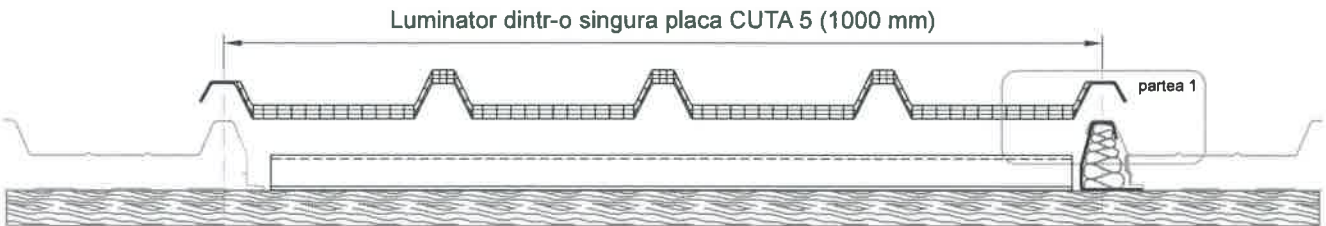


LUMINATOR DE LA COAMA LA JUMATATEA ACOPERISULUI



INSTRUCTIUNI DE MONTAJ:

- Puneti panourile cu stratul protejat UV spre exterior
- Panta minima recomandata 4° (7%)
- Pentru eventualele taieri folositi un fierastrau pentru metal, cu dinti fini
- Suflati peste panouri cu aer comprimat pentru a indeparta praful si reziduurile



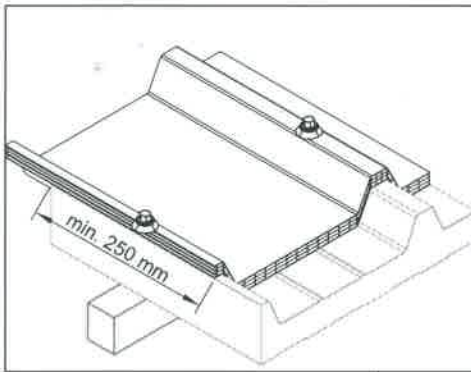
* largime modificabila pentru imbinarea perfecta a panourilor

LUMINATOR DE LA COAMA LA JUMATATEA ACOPERISULUI

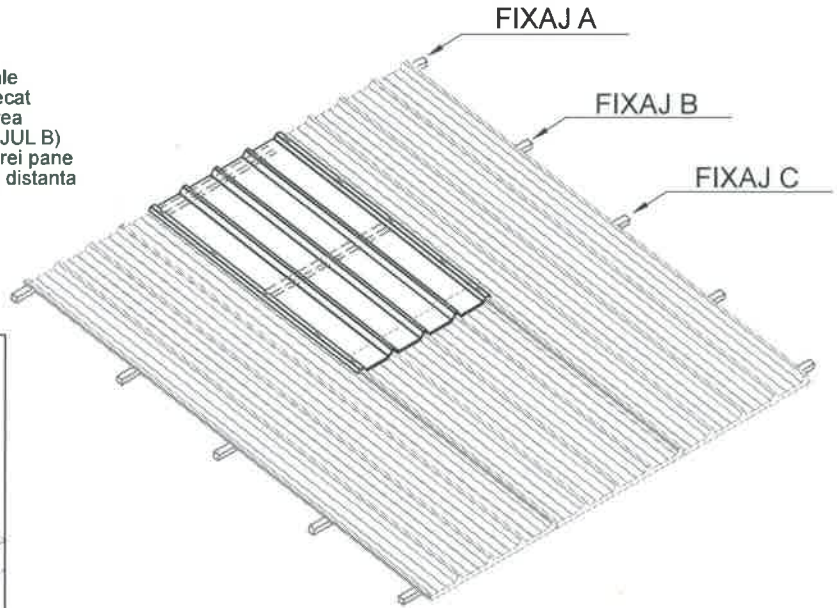
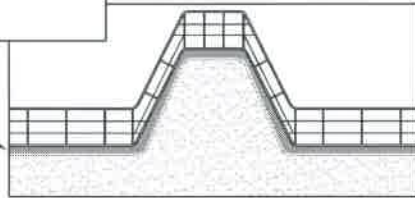
INSTRUCTIUNI DE MONTAJ:

- Utilizati suruburi cu saibe si capace speciale
- Diametrul gaurii trebuie sa fie mai mare decat diametrul surubului, pentru a permite dilatarea termica (exceptie face fixajul central - FIXAJUL B)
- Fixarea trebuie facuta corespunzator fiecarei pane
- Fixarile intermediare trebuie efectuate la o distanta de circa 80 cm

Suprapunere între CUTA 5
si panoul sandwich



garnituri de
compensare



FIXAJ B:

Este necesara fixarea panoului in zona centrala astfel incat sa permita alungirea panoului in sus si in jos la dilatarea termica. Nu acoperiti gaurile in care se face fixarea.

Fixare pe paneele coamei



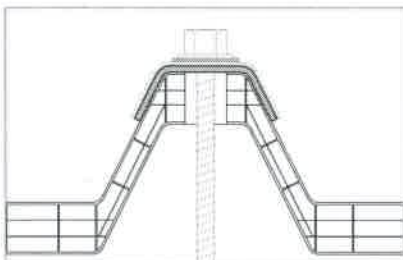
Fixare pe pane intermediare



Fixare prin suprapunere cu panou sandwich



FIXARE CU CALOTA



FIXARE CU SURUB
CU SAIBA BAZ

